

自動印字 **低コスト** **環境対応インキ** **簡単組み込み**

TAT スタンプユニットは、自動開閉の印面キャップを装着したエア駆動式の自動なつ印ユニットです。

製品の特長

Point 01 いろいろな素材へ連続なつ印可能

TAT スタンパーを使用するため、さまざまな文字、記号、色種でのなつ印が可能です。また、なつ印待機時に気密性を持たせているためなつ印ムラが少なく、鮮明な印影での連続なつ印が可能です。

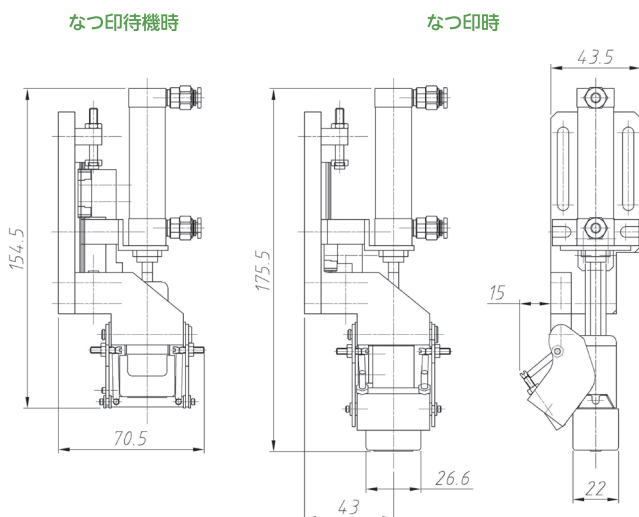
Point 02 エアーシリンダ装備

複動型エアシリンダを装備しているためエア供給の切替のみでなつ印制御が可能です。マグネット内蔵式シリンダを使用しているためお客様でオートスイッチの追加が可能です。

Point 03 取付用アタッチメント装備

固定ベース板 (M5サイズ長穴付) 装備のため自動・手動工程へ容易に取付可能です。

製品寸法



製品仕様

外形寸法:

幅58.5mm×奥行70.5mm×高さ175.5mm(なつ印時)

幅43.5mm×奥行70.5mm×高さ154.5mm(なつ印待機時)

最大印面サイズ: 5mm×19mm

重量: 約435g

動作方式: 複動型
エアシリンダ

印面ストローク: 21mm

製品取付け方法: M5ボルト2箇所

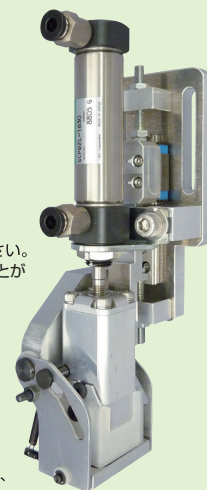
使用エア圧力: 0.2MPa

※安定稼働のため、必ずスピコンをご使用ください。
※高圧力がかかることで、製品寿命が短くなることがあります。

組み付け可能製品: TATスタンプ
ユニット用
差替えコマ

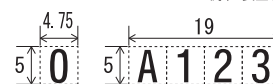
連続なつ印回数: ※約8,000回

※なつ印対象物: PETフィルム、インキ: STG黒、
なつ印サイクル: 1回/秒、垂直下向きなつ印
試験環境: 気温20℃・湿度65%



印字見本

印面サイズ:
5mm×19mm



空圧回路例

