

**T A Tスタンプユニット**

**丸型6号**

**取扱い説明書**

**品番: TSUT-6A3**

Ver1.07

2015. 6

---

## 【目次】

1. 本取扱い説明書で使用している警告及び注意事項と約束事について .....	3
2. 安全に関するご注意 .....	3
3. 適用範囲 .....	3
4. 問い合わせ先 .....	3
5. 仕様 .....	4・5
5-1 概要	
5-2 部品一覧	
5-3 部品ユニット構成	
5-4 機能及び基本スペック	
5-5 環境条件	
6. 空気圧回路接続例及びブロック図例 .....	6
7. 据付け .....	7
8. スタンパー取付け方法 .....	7～9
9. スタンパー保存方法 .....	9
10. インキの補充方法 .....	9
11. 白色系インキの注意事項 .....	10
12. 溶剤の塗布方法 .....	10

## 1. 本取扱い説明書で使用している警告及び注意事項と約束事について

本マニュアルでは、機器を安全に使用していただくため、絶対にしないでいただきたいことや注意していただきたいこと、その他重要事項の説明には、次のような表示を付けています。これらの表示の箇所は必ずお読みいただき厳守してください。

### 警告

- ・ 取り扱いを誤った場合に、作業者が重傷を負う恐れのある警告事項が書かれています。安全に使用していただくために、必ずこの警告事項をお守りください。

### 注意

- ・ 取り扱いを誤った場合に、障害を負う恐れや物的障害が発生する恐れのある注意事項が書かれています。安全に使用していただくために、必ずこの注意事項をお守りください。

## 2. 安全に関するご注意

### 警告

注意事項に記載している内容は、機器の操作、保守において、特に注意を払う項目です。これらの注意事項を守らない場合は、作業や装置に重大な危害を生じることがあります。必ずその指示に従って取り扱ってください。

## 3. 適用範囲

本製品は、T A Tスタンプユニット 丸型6号 に適用する。  
本製品は、予告なく仕様変更される場合があります。

## 4. 問い合わせ先

〒451-0021 名古屋市西区天塚町4丁目69番地

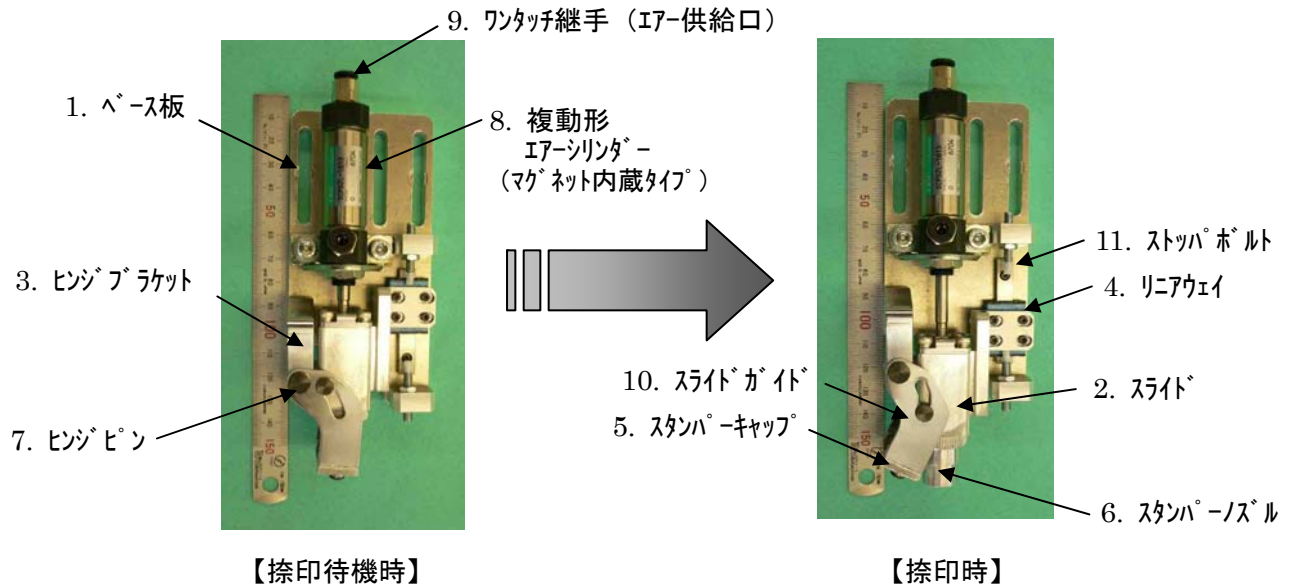
シヤチハタ株式会社 営業開発課

TEL 052-856-2621 FAX 052-856-5813

## 5. 仕様

### 5-1 概要

本製品は、捺印待機時に気密性を持たせたTATスタンパー丸型6号用自動捺印ユニットです。  
 複動形エアシリンダーを備えており、エア供給の切替のみで連続捺印が可能です。



### 5-2 部品一覧

No.	品名	仕様	
1	ベース板	アルミニウム	
2	スライド	アルミニウム	
3	ヒンジブラケット	スチール	
4	リニアウェイ	スチール	
5	スタンパーキャップ	アルミニウム	
6	スタンパーノズル	アルミニウム	
7	ヒンジピン	スチール	
8	複動形エアシリンダー※1	本体 S/N : TSL-***以降	S/N : TSA, TSD, TSH-***
		CKD 製 SCPD3-L-LS-16-15	CKD 製 SCPD2-L-LS-16-15
9	ワンタッチ継手	適用チューブ径φ4.0	
10	スライドガイド	スチール	
11	ストップボルト	SCM435/POM	

※1：複動形エアシリンダーの型式は、本体のS/Nよりご確認ください。(上表参照)  
 エアシリンダーの型式により、対応するオートスイッチが異なりますので、ご注意ください。

### 5-3 部品ユニット構成

部 品	品 名	品 番
ユニット部	TATスタンプユニット	TSUT-6A3
スタンプ部	TATスタンパー丸型6号	※1 XQT-6C (印面サイズ: 直径6mm)
インキ	TATスタンパー用インキから 選定してください。	※2 インキ色: 黒、赤、藍、緑、紫、白など

※1 スタンプ部は、TATスタンパー丸型6号のキャップとホルダーを取り外し使用します。

※2 対応インキは、捺印対象物によって異なります。

詳しくは、TATスタンパーインキのパンフレットを参照してください。

### 5-4 機能及び基本スペック

No.	項 目	仕 様
1	外形寸法	幅 60.0 mm × 奥行 53.0mm × 高さ 168.0mm (捺印時)
		幅 60.0 mm × 奥行 53.0mm × 高さ 158.0mm (捺印待機時)
2	重量	400g
3	製品取付け方法	M5 ボルト
4	スタンパー固定方法	M3 セットボルト 2箇所
5	動作方式	複動形エアシリンダー
6	使用エア圧力	0.2MPa ※3
7	捺印可能位置	7 頁 7. 据付けを参照
8	組付け可能製品	TATスタンパー丸型6号(XQT-6C)のスタンプ部
9	可能連続捺印回数	※約 8000 回 (捺印サイクル 1 回/秒)
10	その他	本商品はスピードコントローラーが必須となります。

※3 高圧力がかかることで、製品寿命が短くなることがあります。

#### ※ 連続捺印試験条件

捺印対象物: PETフィルム

インキ: STG (最大含浸)

試験環境 温度 20℃ 湿度 65%

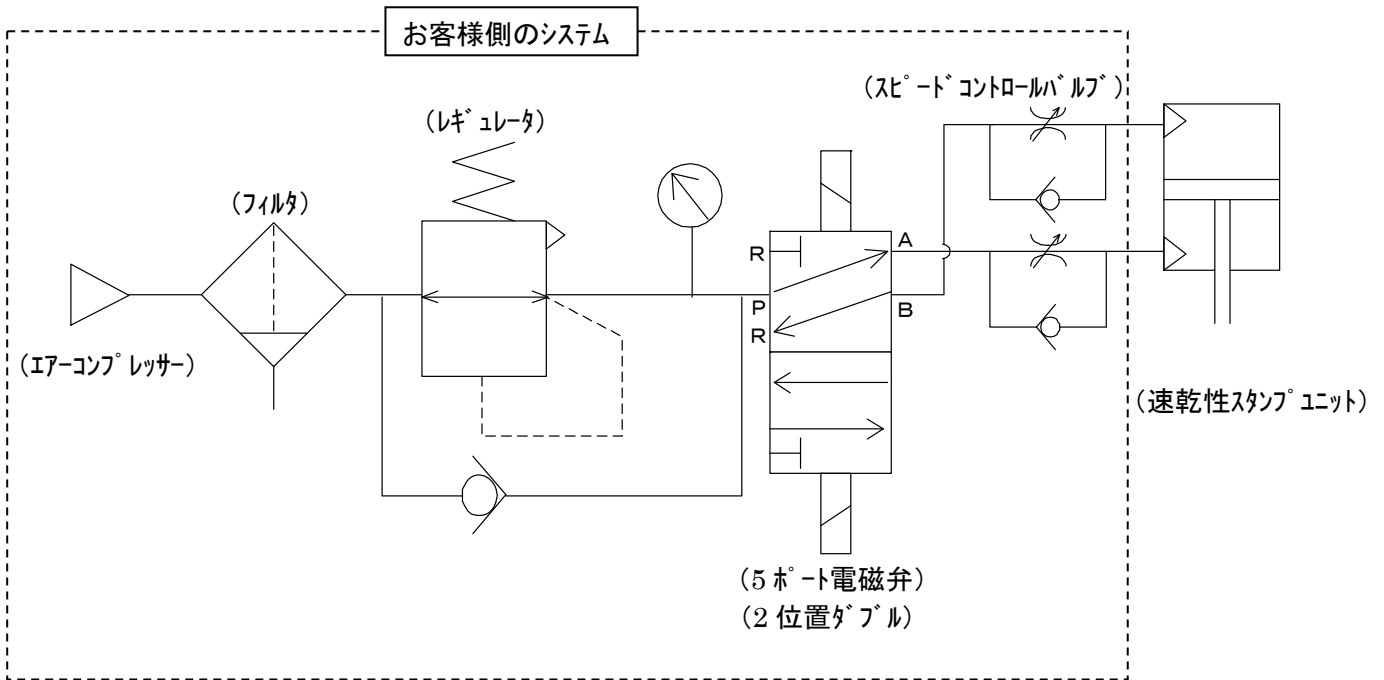
捺印状態: 垂直下向き捺印

### 5-5 環境条件

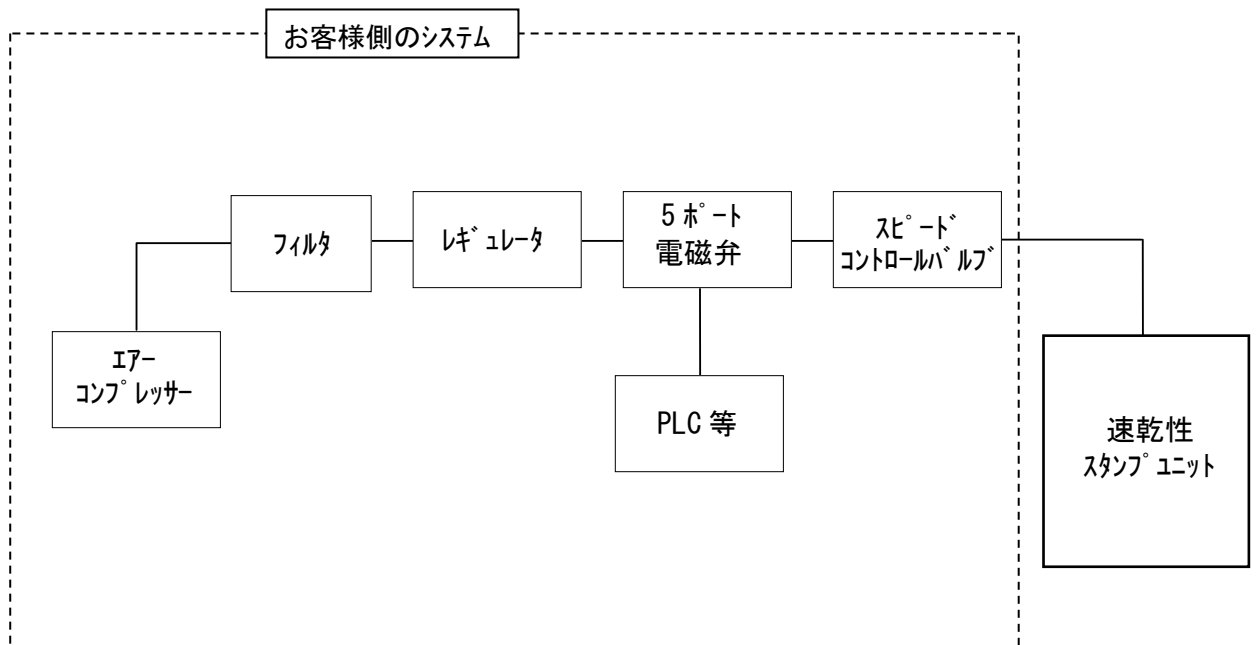
環 境	条 件
周囲温度	5 ~ 40℃
雰囲気	腐食性ガス、爆発性ガス、塵埃のないこと

## 6. 空気圧回路接続例及びブロック図例

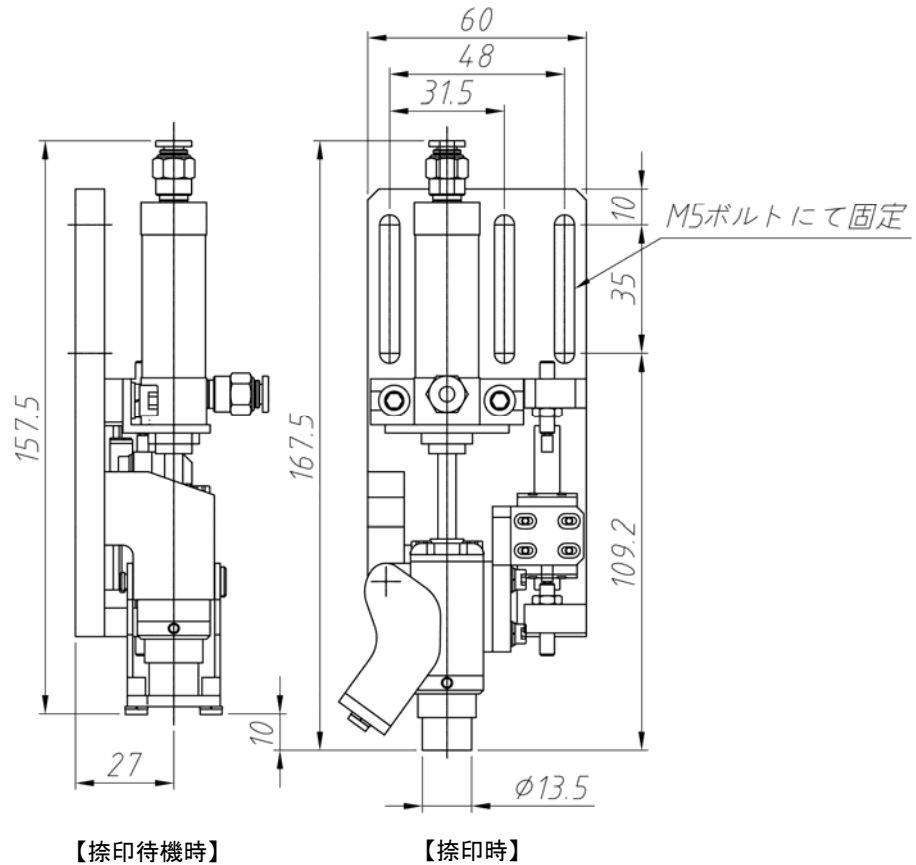
【空気圧回路接続例】



【ブロック図例】



## 7. 据付け



捺印物のセット位置が、捺印待機時のスタンパーユニット底面より6~10 mmの位置になるようにM5ボルトにて固定を行ってください。

### 注意

捺印動作が上向きになるように据付けると連続捺印性が低下したり正常に動作しません。

## 8. スタンパー取付け方法

### 警告

スタンパーの取付け、取外しは必ずエアチューブを抜いた状態で作業を行ってください。

- ① 手でスライドを下に押し下げます。



- 
- ② スタンパーノズルを回転させスライドより外します。



- ③ スタンパーノズルの内側へユニット用スタンプをセットします。



- ④ ユニット用スタンプを M3 セットボルト 2 個にて固定します。



- ⑤ スタンパーノズルをスライドへ固定します。  
(緩みのないよう確実に固定してください。)





- ⑥ 手でスライドを数回下に押し下げスタンプキャップがスムーズに開閉することを確認してください。



## 9. スタンプー保存方法

### 注意

きわめて揮発性の高いインキを使用しておりますので、印面の乾燥防止のため、長時間（5時間程度）ご使用にならない場合には、ユニット用スタンプをスタンプーノズルから外し、ホルダーとキャップをしてアルミ袋に入れ保存してください。

## 10. インキの補充方法

インキ補充方法につきましては、TATスタンプー丸型6号に付属の取扱い説明書に従いインキ補充を行ってください。

### 注意

インキ補充は必ず専用補充インキをご使用ください。補充インキのキャップを開ける際はインキが飛び散る恐れがありますので、容器を強く押さえないでください。インキの補充時期は印面が乾燥していない状態で、捺印印影が不鮮明になった時や初期捺印の印影が極端に薄いようであればインキの補充を行ってください。

※補充量の目安として1滴補充してください。あくまでも参考値ですので、使用頻度に合わせて補充量を調節していただき、印影が薄いようであれば再度1～2滴補充してください。

※インキ補充後はアルミ袋等に入れ気密を取り、印面を下向きにした状態で30分程度立てて静置してください。

※インキの種類をお間違えないようにご注意ください。他のインキを補充されますとご使用できなくなりますのでご注意ください。

※インキを過剰に補充しますと、インキ漏れや印影の乾燥時間が遅くなります。

※インキを過剰に補充した場合は、吸収性のある布や紙で印面のインキを適量まで吸い取ってからご使用ください。

## 1 1. 白色系インキの注意事項

白色系インキは、白色顔料を配合しており通常の顔料に比べてきわめて比重が大きく沈降しやすいため、お取り扱いの状況によっては印面が目詰まりを起こし、性能が回復しなくなりますので、ご使用の際には必ず以下の点にご注意ください。

### ①ご使用方法

品質、性能を維持するために、捺印作業をしない日も必ず毎日捨て印を 10 回程度行ってください。

ご使用後はすぐに商品をアルミ袋等に入れて気密を取り、横置きで保管してください。

### ②インキ補充

補充インキボトルの底に白色顔料が沈殿していますので、キャップをしたままよく振ってインキが均一になるまで混ぜ合わせてからお使いください。

キャップを開ける際はインキが飛び散る恐れがありますので、容器を強く押さえないでください。

### 注意

ご使用回数が少ないにもかかわらず印影が薄く（印影が水っぽい感じ）になってきた場合、印面が目詰まりを起こしています。この様な状態になりますとインキ補充を行っても印影は回復せず、修理不可能となります。繰り返しインキ補充されますとインキ漏れを起こして衣服等を汚す恐れがありますのでお止めください。

白色系インキは紙・布・皮等浸透しやすい対象物に捺印されますと、印影が判読できませんのでご注意ください。

上記以外のご使用による品質、性能の変化につきましては、当社では責任を負いませんので必ず上記使用方法をお守りください。

## 1 2. 溶剤の塗布方法

印面が乾燥し、印影が不鮮明になる場合がありますので、印面を回復させるために溶剤をお使いください。

溶剤は必ずアルミ袋に表示してあるインキに適した専用溶剤をご使用ください。

溶剤のキャップを開ける際は溶剤が飛び散る恐れがありますので、容器を強く押さえないでください。

### ①溶剤の塗布時期

印影が不鮮明になった時や、印面が乾燥して硬化したり、ネバリが生じて捺印しにくくなった場合が溶剤の塗布時期です。

### ②溶剤の塗布方法

溶剤を印面全体に滴下塗布して、溶剤が印面内部に浸透するのを確認してから、10～15分放置した後、試し捺印を行い、印影が回復するのを確認してからご使用ください。

※印影が回復しない場合は同じ手順を繰り返してください。

※溶剤を過剰に塗布した場合は、吸収性のある布や紙で印面の溶剤を適量まで吸い取ってからご使用ください。