

取扱説明書

TATスタンプユニット
LS丸型 7号

型番 : TSUT - LS7C

Ver1.00

2015. 9

【目次】

1. 本取扱説明書で使用している警告及び注意事項と約束事について.....	3
2. 安全に関するご注意.....	3
3. 適用範囲.....	3
4. 問い合わせ先.....	3
5. 仕様.....	4
5-1 概要	
5-2 部品一覧	
5-3 部品ユニット構成	
5-4 機能及び基本スペック	
5-5 環境条件	
6. 空気圧回路接続例及びブロック図例.....	6
7. 据付け.....	7
8. スタンプヘッド取付け方法.....	8
9. スタンプヘッド保存方法.....	9
10. インキ補充について.....	10
11. 白色系インキの注意事項.....	11
12. 溶剤の塗布方法.....	11

1. 本取り扱い説明書で使用している警告及び注意事項と約束事について

本マニュアルでは、機器を安全に使用して頂くため、絶対にしないでいただきたいことや注意していただきたいこと、その他重要事項の説明には、次のような表示を付けています。
これらの表示の箇所は必ずお読みいただき厳守して下さい。

警告

取り扱いを誤った場合に、作業者が重傷を負う恐れのある警告事項が書かれています。安全に使用していただくために、必ずこの警告事項をお守りください。

注意

取り扱いを誤った場合に、障害を負う恐れや物的障害が発生する恐れのある注意事項が書かれています。安全に使用していただくために、必ずこの注意事項をお守りください。

2. 安全に関するご注意

警告

注意事項に記載している内容は、機器の操作・保守において、特に注意を払う項目です。
これらの注意事項を守らない場合は、作業人や装置に重大な危害を生じることがあります。
必ずその指示に従って取り扱って下さい。

3. 適用範囲

本製品は、TATスタンプユニットLS丸型7号に適用する。
本製品は、予告なく仕様変更される場合があります。

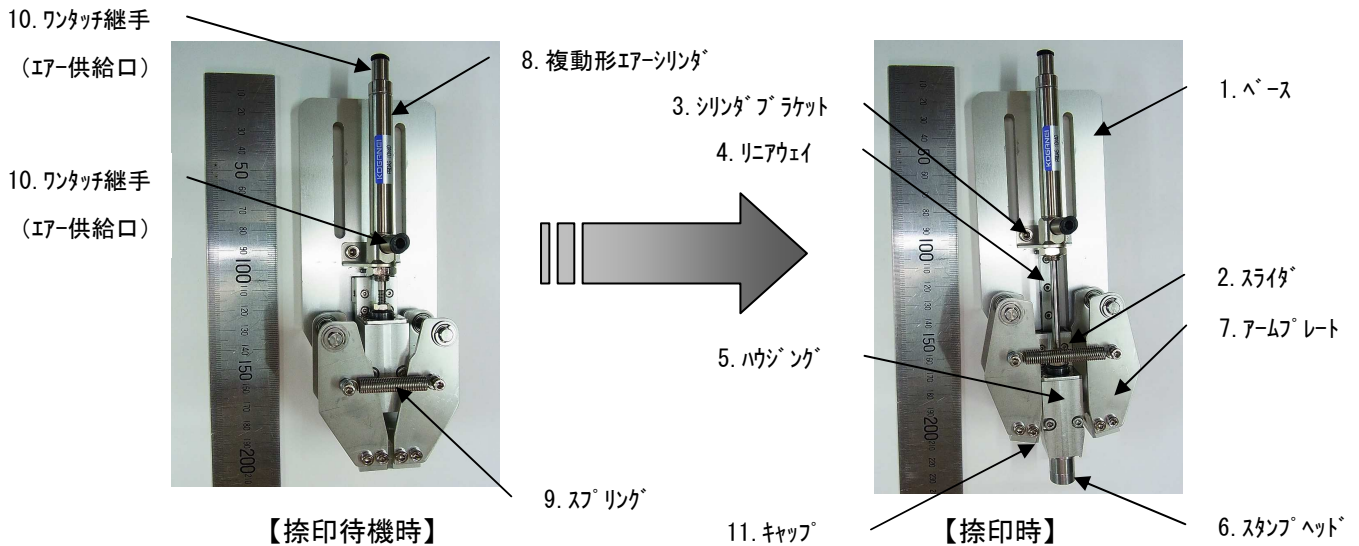
4. 問い合わせ先

〒451-0021 名古屋市西区天塚町4丁目69番地
シヤチハタ株式会社 営業開発課
TEL 052-856-2621 FAX 052-856-5813

5. 仕様

5-1 概要

本製品は、捺印待機時に気密性をもたせたTATスタンパーLS丸型7号用自動捺印ユニットです。複動形エアシリンダを備えており、エア供給の切り替えのみで連続捺印が可能です。



5-2 部品一覧

No.	品名	仕様
1	ベース	アルミニウム
2	スライダ	アルミニウム
3	シリンダブラケット	ステンレス
4	リニアウェイ	スチール
5	ハウジング	アルミニウム
6	スタンプヘッド	ステンレス
7	アームプレート	ステンレス
8	複動形エアシリンダ	コガネイ製(PBDAS10×40) センサスイッチ取付対応型
9	スプリング	ステンレス
10	ワンタッチ継手	適用チューブ径φ4.0
11	キャップ	アルミニウム/シリコーンゲル
12	ストップボルト	SMC435/POM

5-3 部品ユニット構成

部品	品名	品番
ユニット部	TATスタンプユニットLS丸型7号	TSUT-LS7C
スタンプ部	TATスタンプユニットLS丸7 Sノズル	※1 TSUT-LS7-PH
インキ	TATスタンパー用インキから選定して下さい。	※2 インキ色:黒、赤、藍、緑、紫、白など

※1 スタンプ部は、TATスタンプユニットLS丸7 Sノズルのキャップを取り外し使用します。

※2 対応インキは、捺印対象物によって異なります。

詳しくは、TATスタンパーインキのパンフレットを参照して下さい。

5-4 機能及び基本スペック

No.	項目	仕様																		
1	外形寸法	幅 77.5mm × 奥行 55mm × 高さ 218.7mm(なつ印時) 幅 70mm × 奥行 55mm × 高さ 187mm(なつ印待機時)																		
2	重量	約 480g																		
3	製品取付け方法	M5 ボルト 2 箇所止め																		
4	動作方式	複動形エアシリンダ																		
5	使用エア圧力	0.2Mpa																		
6	組付け可能製品	TAT スタンプユニットLS丸7 Sノズル																		
7	連続捺印回数	8000 回(参考値)※																		
8	その他	<p>本商品はスピードコントローラーが必須となります。 (高圧力がかかると、製品寿命が短くなることがあります) オプションにて下記センサスイッチ(コガネイ製)を取り付けることが可能です。</p> <table border="1"> <thead> <tr> <th>対応センサ</th> <th>仕様</th> </tr> </thead> <tbody> <tr> <td>ZC230A-PBDAS10</td> <td>無接点タイプ、表示灯付 DC10~28V リード線 1m</td> </tr> <tr> <td>ZC230B-PBDAS10</td> <td>無接点タイプ、表示灯付 DC10~28V リード線 3m</td> </tr> <tr> <td>ZC253A-PBDAS10</td> <td>無接点タイプ、表示灯付 DC4.5~28V リード線 1m</td> </tr> <tr> <td>ZC253B-PBDAS10</td> <td>無接点タイプ、表示灯付 DC4.5~28V リード線 3m</td> </tr> <tr> <td>ZC201A-PBDAS10</td> <td>有接点タイプ、表示灯なし DC5~28V、AC85~115V リード線 1m</td> </tr> <tr> <td>ZC201B-PBDAS10</td> <td>有接点タイプ、表示灯なし DC5~28V、AC85~115V リード線 3m</td> </tr> <tr> <td>ZC205A-PBDAS10</td> <td>有接点タイプ、表示灯付 DC10~28V リード線 1m</td> </tr> <tr> <td>ZC205B-PBDAS10</td> <td>有接点タイプ、表示灯付 DC10~28V リード線 3m</td> </tr> </tbody> </table>	対応センサ	仕様	ZC230A-PBDAS10	無接点タイプ、表示灯付 DC10~28V リード線 1m	ZC230B-PBDAS10	無接点タイプ、表示灯付 DC10~28V リード線 3m	ZC253A-PBDAS10	無接点タイプ、表示灯付 DC4.5~28V リード線 1m	ZC253B-PBDAS10	無接点タイプ、表示灯付 DC4.5~28V リード線 3m	ZC201A-PBDAS10	有接点タイプ、表示灯なし DC5~28V、AC85~115V リード線 1m	ZC201B-PBDAS10	有接点タイプ、表示灯なし DC5~28V、AC85~115V リード線 3m	ZC205A-PBDAS10	有接点タイプ、表示灯付 DC10~28V リード線 1m	ZC205B-PBDAS10	有接点タイプ、表示灯付 DC10~28V リード線 3m
対応センサ	仕様																			
ZC230A-PBDAS10	無接点タイプ、表示灯付 DC10~28V リード線 1m																			
ZC230B-PBDAS10	無接点タイプ、表示灯付 DC10~28V リード線 3m																			
ZC253A-PBDAS10	無接点タイプ、表示灯付 DC4.5~28V リード線 1m																			
ZC253B-PBDAS10	無接点タイプ、表示灯付 DC4.5~28V リード線 3m																			
ZC201A-PBDAS10	有接点タイプ、表示灯なし DC5~28V、AC85~115V リード線 1m																			
ZC201B-PBDAS10	有接点タイプ、表示灯なし DC5~28V、AC85~115V リード線 3m																			
ZC205A-PBDAS10	有接点タイプ、表示灯付 DC10~28V リード線 1m																			
ZC205B-PBDAS10	有接点タイプ、表示灯付 DC10~28V リード線 3m																			

※ 連続捺印条件

捺印対象物: アート紙

捺印内容: ○ φ6mmの丸印

インキ: TAT多目的タイプ: STG 黒

捺印サイクル: 1 回/秒

試験環境: 気温 19℃ 湿度 60%

捺印状態: 垂直下向き捺印

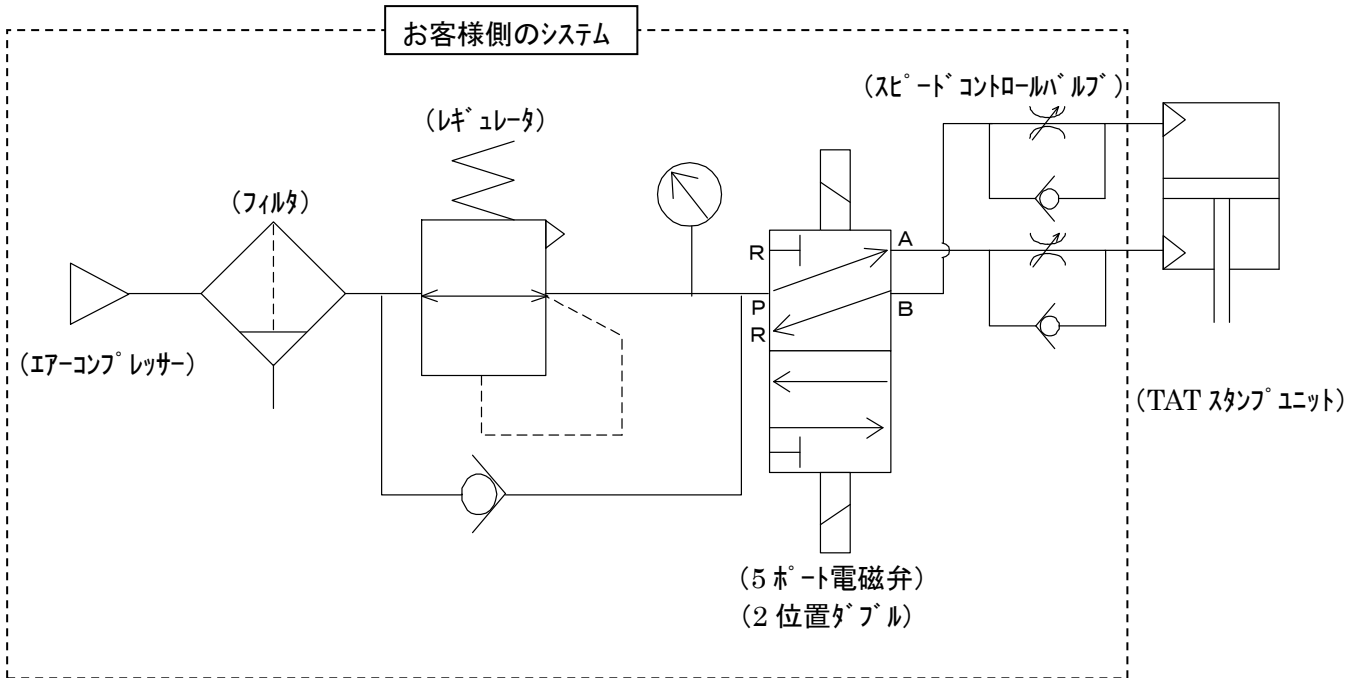
※ 印面の内容、ご使用するインキ、使用環境によって、連続印字ができる回数は変わります。

5-5 環境条件

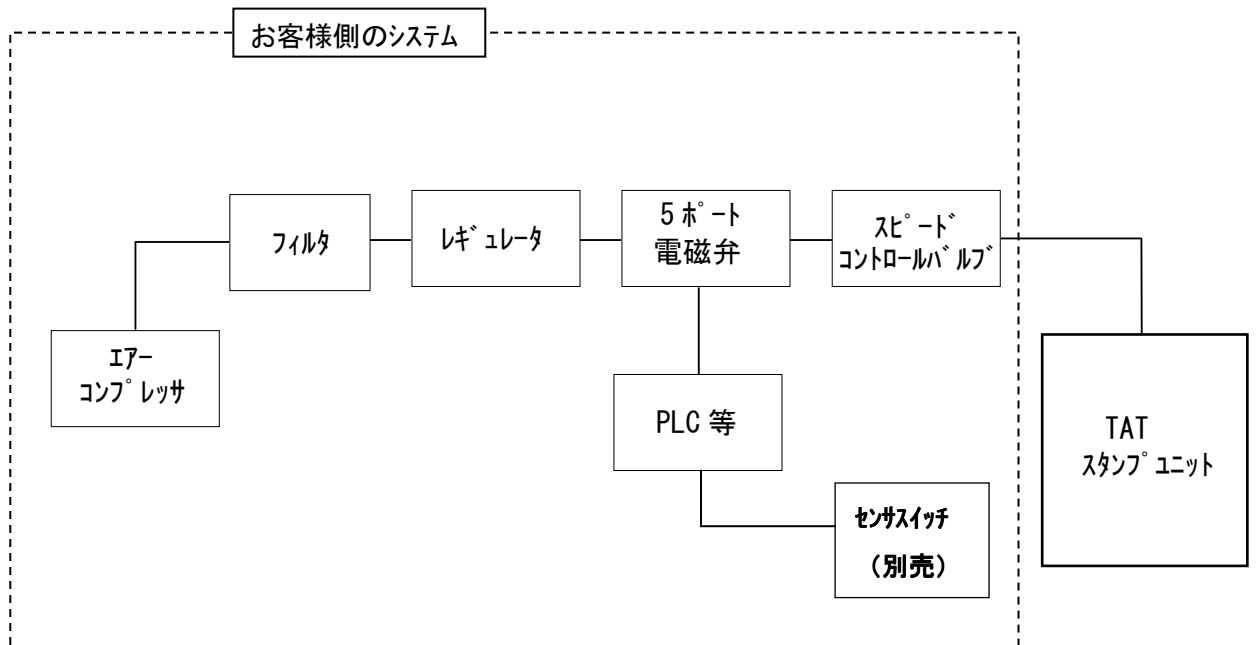
環境	条件
周囲温度	5~40℃
雰囲気	腐食性ガス、爆発性ガス、塵埃のないこと

6. 空気圧回路接続例及びブロック図例

【空気圧回路接続例】



【ブロック図例】



7. 据付け

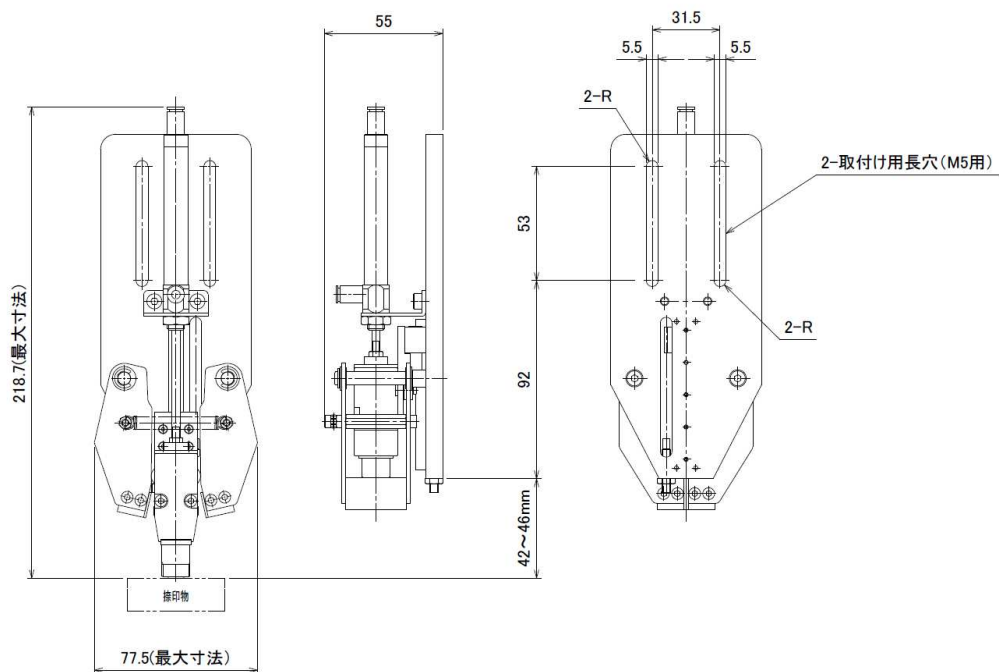
①下図のように M5ボルト(2 か所)にて締付けを行ってください。



注意

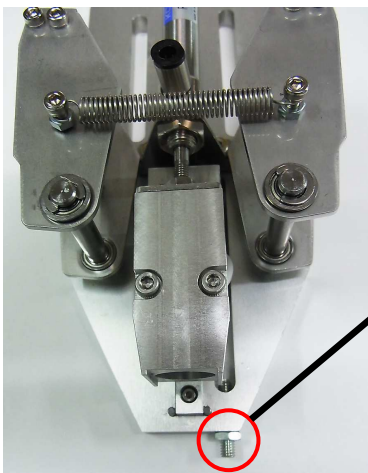
捺印動作が上向きにならないように据付けを行ってください。
据付け向きによって連続捺印性が低下する可能性があります。

②捺印物のセット位置は、ベース下面より 42.0~46.0mm(最大ストローク時)の位置にセットしてください。



③ストップボルトにてストローク微調整を行って下さい。

※「六角レンチ(対辺 2mm)」「スパナ(対辺 7mm)」を用意してください



ストップボルト

8. スタンプヘッド取付け方法

注意

スタンプヘッドの取り付け、取り外しは必ずエアチューブを抜いた状態で作業を行ってください。

① スタンプヘッドを分割します。



② 印面の凸面を下にして入れます。



③ インクタンクを入れます。



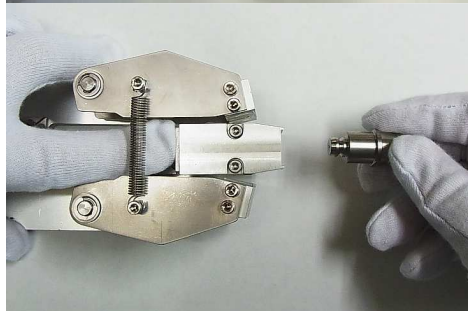
④ スタンプヘッドを元に戻します。



⑤ キャップを取り外します。



⑥ 手でスライダを押し下げ、スタンプヘッドを本体に取り付けます。

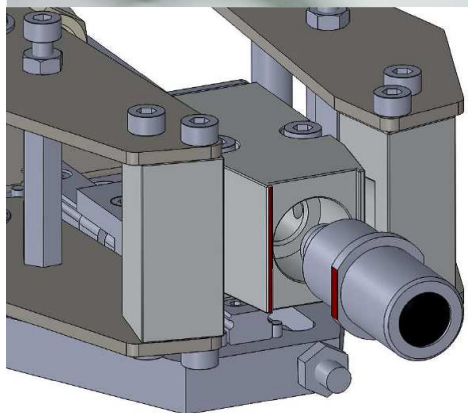


⑦ 取り付け後、スタンプヘッドが回転しないことを確認してください。



[注 1]

スタンプヘッドを取り付ける際、右図で赤色に示した部分を合わせて取り付けてください。
スタンプヘッドが正常に取り付けられていない場合、動作中にスタンプヘッドが回転したり、抜け落ちる恐れがあります。



9. スタンプヘッド保存方法

注意

きわめて揮発性の高いインキを使用しておりますので、印面の乾燥防止のため、長時間(5時間程度)ご使用にならない場合には、スタンプヘッドをスライダより外し、キャップをしてアルミ袋に入れて保存してください。

10. インキ補充について

注意

インキ補充は必ず専用補充インキをご使用ください。補充インキのキャップを開ける際は、インキが飛び散る恐れがありますので、容器を強く押さえないでください。

インキの補充時期は印面が乾燥していない状態で、捺印印影が不鮮明になった時や、初期捺印の印影が極端に薄いようであればインキの補充を行ってください。

※補充量の目安として1滴補充してください。あくまでも参考値ですので、使用頻度に合わせ補充量を調節していただき、印影が薄いようであれば再度1～2滴補充してください。

※インキ補充後はアルミ袋等に入れ気密を取り、印面を下にした状態で 30 分程度立てて静置してください。

※インキの種類をお間違えないようにご注意ください。他のインキを補充されますとご使用できなくなりますのでご注意ください。

※インキを過剰に補充しますと、インキ漏れや印影の乾燥時間が遅くなります。

※インキを過剰に補充した場合は、吸収性のある布や紙で印面のインキを適量まで吸い取ってからご使用ください。

① スタンプヘッドの両端を摘まみ、回転させます。



② スタンプヘッドを分割します。



③ インキ挿入口よりインクを補充してください。



④ スタンプヘッドを元に戻します。



⑤ スタンプヘッドを本体に取り付けて完了です。



11. 白色系インキの注意事項

白色系インキは白色顔料を配合しており、通常の顔料に比べてきわめて比重が大きく沈降しやすいため、お取り扱いの状況によっては印面が目詰まりを起こし、性能が回復しなくなりますので、ご使用の際には必ず以下の点にご注意ください。

① ご使用方法

品質、性能を維持するために、捺印作業をしない日も必ず毎日捨印を10回程度行ってください。

ご使用後はすぐにスタンプヘッドのキャップをきちっと閉めたあと、商品をアルミ袋に入れてチャックをしっかりと閉めてから横置きで保管してください。

② インク補充

補充インキボトルの底に白色顔料が沈殿していますので、キャップをしたままよく振り、インキが均一になるまで混ぜ合わせてからお使いください。

キャップを開ける際はインキが飛び散るおそれがありますので、容器を強く押さえないでください。

インキ補充後はスタンプヘッドのキャップをきちっと閉めたあと、印面を下向きにした状態で30分程度立てて静置した後、必ずアルミ袋に入れて、横置きで保管してください。

注意

ご使用回数が少ないにもかかわらず印影が薄く(印影が水っぽい感じ)になってきた場合、印面が目詰まりを起こしています。このような状態になりますとインキ補充を行っても印影は回復せず、修理不可能となります。繰り返しインキ補充されますとインキ漏れを起こして衣服等を汚す恐れがありますのでお止めください。

白色系インキは紙・布・革等浸透しやすい対象物に捺印されますと、印影が判読できませんのでご注意ください。

上記以外のご使用による品質、性能の変化につきましては、当社では責任を負いませんので必ず上記の仕様方法をお守りください。

12. 溶剤の塗布方法

印面が乾燥し、印影が不鮮明になる場合がありますので、印面を回復させるために溶剤をお使いください。

溶剤は必ずアルミ袋に表示してあるインキに適した専用溶剤をご使用ください。

溶剤のキャップを開ける際は溶剤が飛び散る恐れがありますので、容器を強く押さえないでください。

① 溶剤の塗布時期

印影が不鮮明になった時や、印面が乾燥して硬化したり、ネバリが生じて捺印しにくくなった場合が溶剤の塗布時期です。

② 溶剤の塗布方法

溶剤を印面全体に滴下塗布して、溶剤が印面内部に浸透するのを確認してから、10～15分放置した後、試し捺印を行い、印影が回復するのを確認してからご使用ください。

※印影が回復しない場合は同じ手順を繰り返してください。

※溶剤を過剰に塗布した場合は、吸収性のある布や紙で印面の溶剤を適量まで吸い取ってからご使用ください。